



Katalogový list: **4103**

## Gumová přenosná skříň RubberBOX IP65

### Vysoce odolné gumové skříňe RubberBOX

Celé pouzdro je vyrobené z tvrzené gumy (BUTYL). RubberBOX 4103 neobsahuje modulové okénko pro přístroje. Použitý materiál předurčuje skříňe RubberBOX pro instalaci do průmyslového prostředí s nepříznivými vlivy a vysokou pravděpodobností mechanického poškození. Vysoká odolnost také vůči olejům, kyselinám a dalším chemickým látkám. Nerezové šrouby s vlisovanými mosaznými vložkami společně se speciálním tvarem horního a spodního dílu skříňe RubberBOX zajišťují maximální ochranu před vniknutím vlhkosti či jiných kapalin.

### Konstrukční vlastnosti



**4103**  
Prázdné pouzdro



**4103**  
Příklad osazeného pouzdra

#### Parametry

#### Instalace

Mobilní (přenosná)

#### Modulové okénko

Bez modulového okénka

#### Použití

Venkovní i vnitřní

#### Příslušenství

#### Součástí balení

Držadlo, nerezové šrouby spojující  
spodní a horní díl

## Technické parametry

---

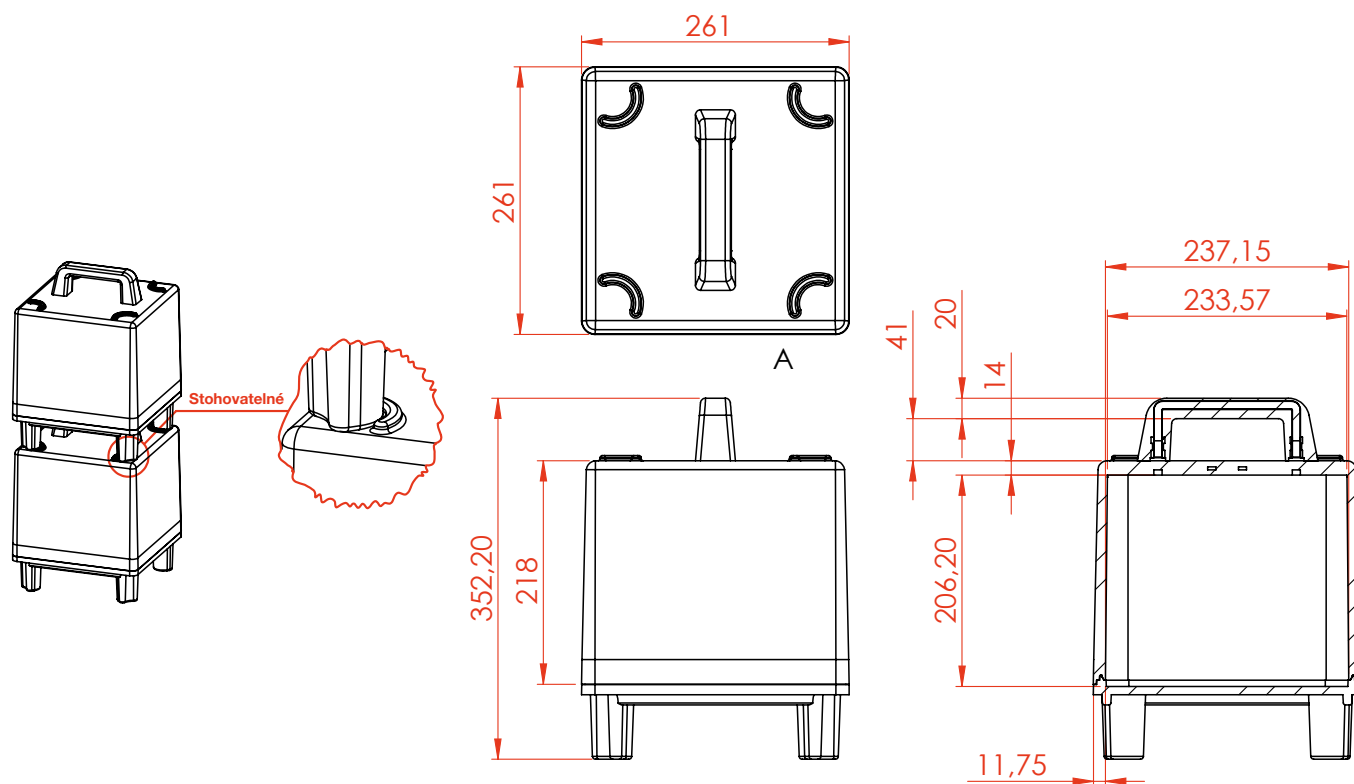
Elektrotechnické informace	Schopnost rozptylu tepla	45 W ( $\Delta t=40K$ )
	Stupeň krytí	IP65
Mechanické informace	Mechanická odolnost	IK10
	Hmotnost	5,6 kg
	Pouzdro	Guma (butyl)
Materiál	Barva	Černá
	Zkouška žhavou smyčkou	960°C (IEC / EN 60695-2-10)
	Bezhalogenový materiál	Ano
	UV odolný materiál	Ano (dle IEC 62208)
	Rozsah okolních teplot	-20°C/ 85°C

## Normy

---

Splňuje požadavky norem	Standard produktu	EN 62208:2011
	Certifikáty	CE
	Směrnice	2014/35/UE 2011/65UE včetně rozšíření 2012/19/EU

## Rozměry



### Vnější rozměry

Výška 352 mm

Šířka 261 mm

Hloubka 261 mm

### Vnitřní rozměry

Výška 206 mm

Šířka 233 mm

Hloubka 233 mm

## Balení a logistika

Balení	Množství	Hmotnost	Rozměry	EAN kód
Rozvodnice	1 ks	5,6 kg	352x261x261	8592848087340

Minimální objednáací množství: 1 kus